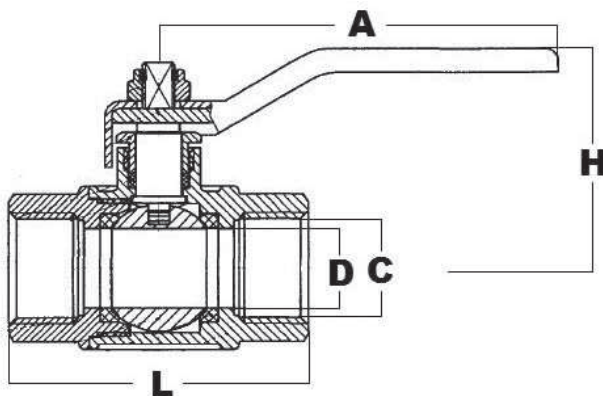


Technische datasheet Messing  
verchromde kogelkraan 2 x  
binnendraad.

Artikelnummer 1200



Abmessung/C Dimension/C	DN	PN	D	L	A	H	Gewicht g Weight g
1/4"	10	50	10	39	84	37	140
3/8"	10	50	10	42	84	37	140
1/2"	15	50	15	57	84	42	210
3/4"	20	50	20	60	84	48	340
1"	25	40	25	78	98	56	540
1 1/4"	32	40	32	90	117	69	830
1 1/2"	40	40	40	100	137	76	1.220
2"	50	40	50	125	137	85	2.030
2 1/2"	65	18	59	128	160	99	2.870
3"	80	14	75	163	224	118	5.370
4"	100	12	95	184	224	127	7.300

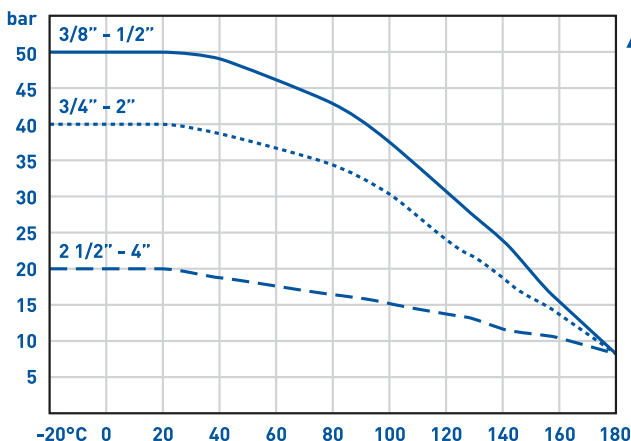
- vielfältige Einsatzmöglichkeiten in Industrie und Handwerk
- Eignung für Heizungs- und Druckluftanlagen
- Kennzeichnung nach TÜV-Vorschrift
- beständig für Kalt- und Warmwasser, Dampf, Mineralöle u.v.m.

- versatile applications for industry and trade
- suitable for heating and compressed-air systems
- marking according to TÜV regulation
- resistant for cold and warm water, steam, mineral oils and others

**Gehäuse:** Messing MS 58 mit vollem Durchgang  
Kennzeichnung nach AD-Merkblatt  
**Kugel:** Messing MS 58, verchromt  
mit vollem zylindrischen Durchgang  
**Dichtungen:** an Kugel und Spindel PTFE  
**Spindel:** Messing MS 58, verchromt  
mit nachziehbarer Stopfbuchse  
**Griff:** Stahlblech, rot einbrenn-lackiert  
**Temperatur:** bis 180°C  
**Druck:** bis 50 bar

**Body:** brass MS 58 with full passage  
marking according to AD-data sheet  
**Ball:** brass MS 58, chrome-plated  
full passage with cylindrical drilling  
**Seals:** at ball and spindle PTFE  
**Spindle:** brass MS 58, chrome-plated  
with adjustable packing box  
**Handle:** steel plate, red enamelled  
**Temperature:** up to 180°C  
**Pressure:** up to 50 bar

Druck/Temperatur-Diagramm  
Pressure/temperature diagram



Druckverlust-Diagramm  
Pressure loss diagram

